

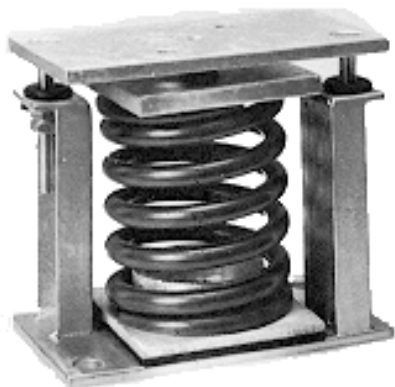
Os isoladores de vibrações FLS da SOMAX, em cooperação tecnológica com a KINETICS NOISE CONTROL, são do tipo “free standing” com restrição vertical adequados ao uso em equipamentos sujeitos a cargas variáveis ou sujeitos a significativos esforços de origem externa.



FLS - RESTRAINED SPRINGS

Consistem em isoladores de vibração de molas com alta deflexão, assentados livremente sobre o piso, com limitador vertical, com grande diâmetro (proporcionalmente à altura), formados por molas de aço com boa estabilidade lateral, montadas dentro de uma estrutura de aço fabricada de modo que limite o movimento vertical do equipamento se as cargas sofrerem redução ou se o equipamento estiver sujeito a significativos esforços externos. As estruturas de aço também provêem uma constante altura livre o que facilita a instalação. O isolador FLS é completo, com “pads” de isolamento sonora e com dispositivo nivelador em aço dotado de parafuso de nivelamento e parafuso de fixação.

As molas são recobertas por pintura epoxi a pó, de acordo com “1000 hour salt spray rating” pela norma ASTM B-117. Os isoladores FLS podem ser aparafusados ao piso ou à estrutura onde esteja montado, possuindo furação para tal. Alternativamente esses isoladores podem ser soldados na estrutura de sustentação. Na linha Standard, esses isoladores de vibrações podem possuir capacidade de deflexão de até 52 mm (2,03 in) e capacidade de carga de até 7.076 kg (15.600 lbs). Também estão disponíveis isoladores FLS especiais com capacidades de carga e deflexão superiores às tabelas padronizadas, sendo tratados sob consulta em cada caso.



Aplicações:

Os isoladores de vibrações FLS são recomendados para uso em fontes de vibração e ruídos que possuam grandes cargas variáveis, como equipamentos que utilizam grandes volumes de fluidos que possam ser drenados ou movimentados entre câmaras. Por exemplo: boilers, torres de resfriamento, chillers, condensadores resfriados a ar ou água, etc. Onde o movimento resultante das variações de cargas tenha que ser limitado mecanicamente, inclusive como consequência de operações de manutenção (drenagem). Os isoladores FLS devem ser apoiados sobre piso ou estrutura, sendo indicados para equipamentos localizados perto de áreas onde o ruído e a vibração sejam críticos e indesejados.

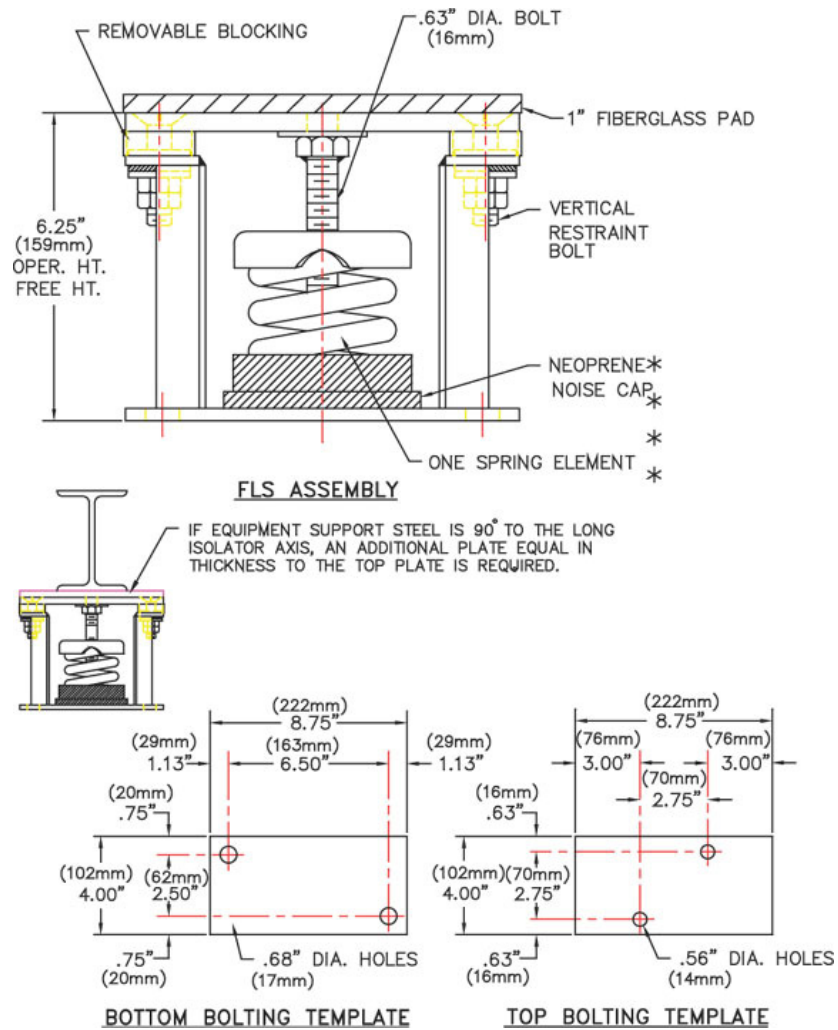
Especificações técnicas dos isoladores de vibrações modelos FLS:

São isoladores de vibrações para equipamentos sujeitos a variações de cargas e grandes forças externas ou torque variável. Composto por uma carcaça de aço projetada para limitar o movimento vertical do equipamento suportado, utilizando molas de aço estáveis, com resistência lateral superior à capacidade de carga vertical, e projetadas para suportar sobrecarga de até 50% da capacidade nominal.

As molas são montadas internamente a carcaça de aço galvanizado. A carcaça é dotada de placa de carga superior, placa inferior e braços com limitadores de movimento verticais. A placa superior possui um parafuso de ajuste de altura e ponto de fixação ao equipamento a ser isolado. A placa da base possui “pads” de isolamento de ruídos e furos para fixação (opcional) no piso ou na estrutura de apoio, assim como os braços limitadores possuem arruelas isolantes de ruídos.

Os isoladores FLS são projetados para prover uma altura livre de operação constante de 0,06 mm (1/8 in).

FLS-1-250/3500

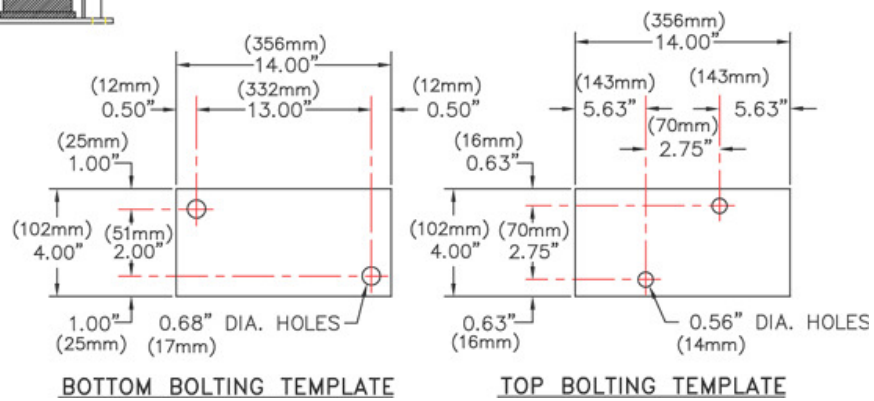
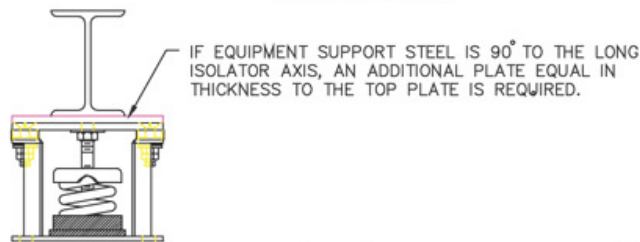
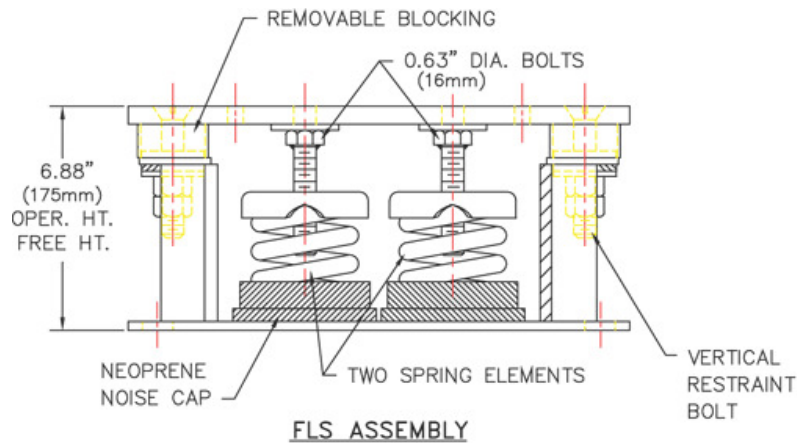


Spring Type	Spring Color	Spring O.D. in/mm	Rated Deflection in/mm	Rated Load lb/kg
FLS-1-250	Blue	3.00/76	1.79/46	250/114
FLS-1-450	Green	3.00/76	1.54/39	450/205
FLS-1-625	Black	3.00/76	1.44/37	625/285
FLS-1-800	Gray	3.00/76	1.31/33	800/365
FLS-1-1000	Red	3.00/76	1.15/29	1000/455
FLS-1-1250	Brown	3.00/76	1.09/28	1250/565
FLS-1-1700	Orange	3.00/76	1.00/25	1700/770
FLS-1-2200	Org/Gray	3.00/76	1.00/25	2200/998
FLS-1-2465	Blue	3.00/76	1.00/25	2465/1118
FLS-1-2865	Blu/Gray	3.00/76	1.00/25	2865/1300
FLS-1-3500	Blu/Brn	3.00/76	1.00/25	3500/1588

A SOMAX juntamente com Kinetics Noise Control estão continuamente desenvolvendo a qualidade dos nossos produtos.

Nos reservamos o direito de efetuar modificações nos dados aqui informados sem a obrigatoriedade de qualquer aviso prévio.

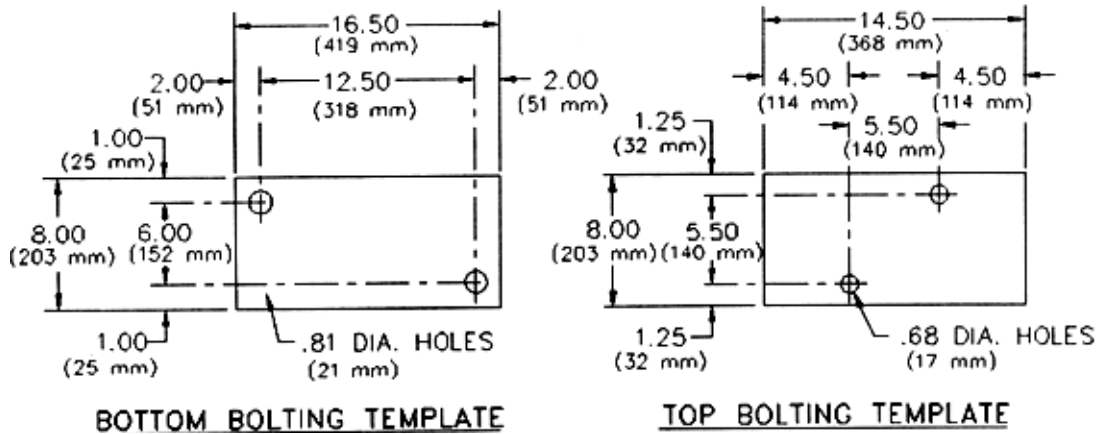
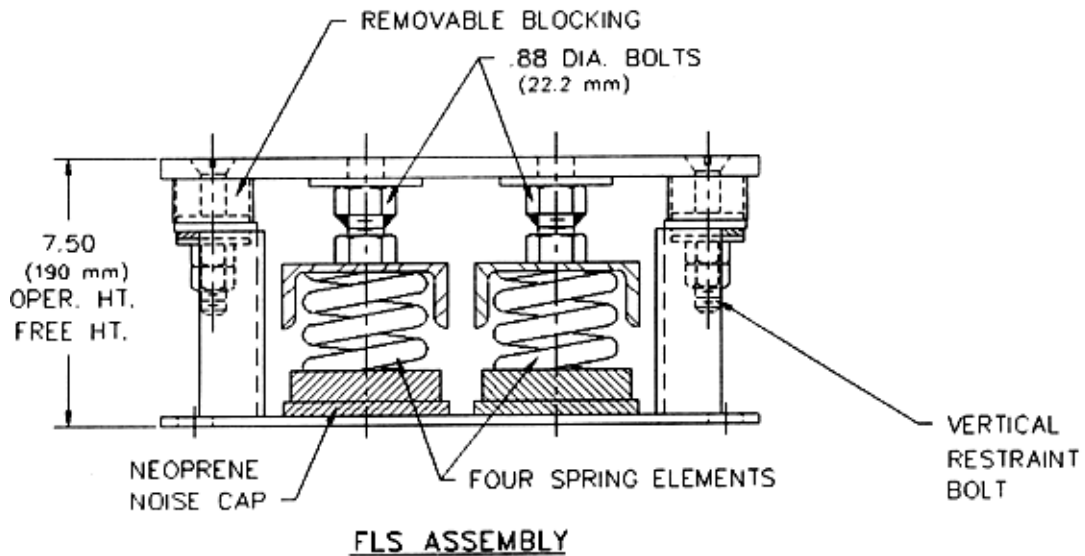
FLS-1-2500/7000



Spring Type	Spring Color	Spring O.D. in/mm	Rated Deflection in/mm	Rated Load lb/kg
FLS-1-2500	Brown	3.00/76	1.09/28	2500/1134
FLS-1-3400	Orange	3.00/76	1.00/25	3400/1542
FLS-1-4400	Org/Gray	3.00/76	1.00/25	4400/1996
FLS-1-4930	Blue	3.00/76	1.00/25	4930/2236
FLS-1-5730	Blu/Gray	3.00/76	1.00/25	5730/2599
FLS-1-7000	Blu/Brn	3.00/76	1.00/25	7000/3175

A SOMAX juntamente com Kinetics Noise Control estão continuamente desenvolvendo a qualidade dos nossos produtos.
Nos reservamos o direito de efetuar modificações nos dados aqui informados sem a obrigatoriedade de qualquer aviso prévio.

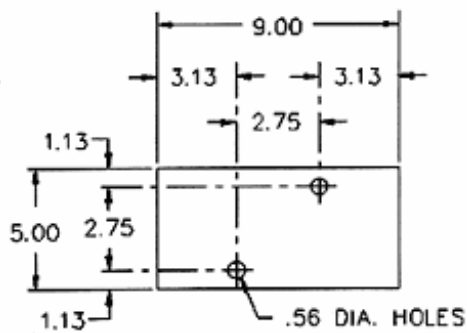
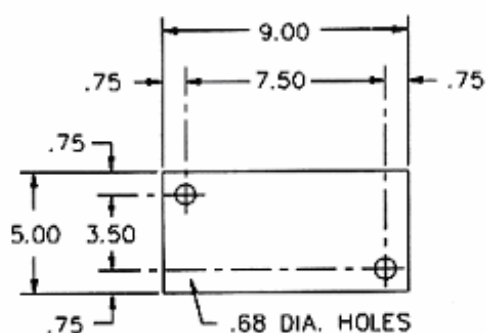
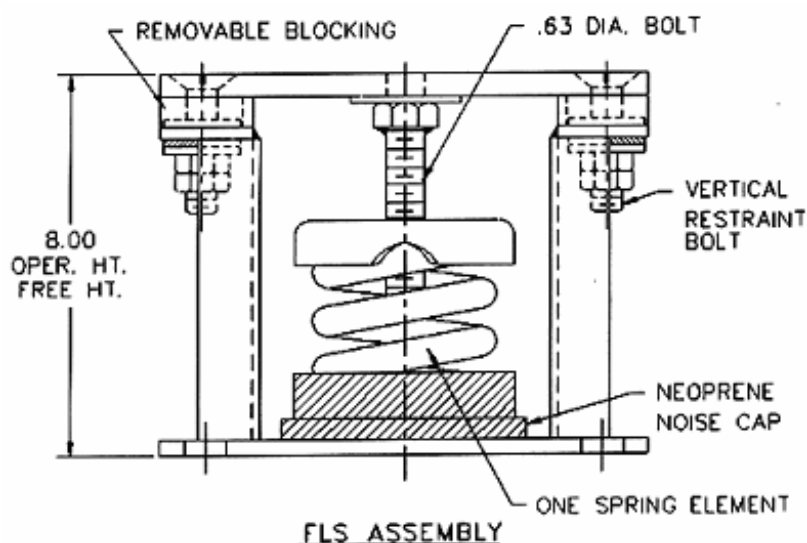
FLS-1-5000/14000



Spring Type	Spring Color	Spring O.D. in/mm	Rated Deflection in/mm	Rated Load lb/kg
FLS-1-5000	Brown	3.00/76	1.09/28	5000/2270
FLS-1-6800	Orange	3.00/76	1.00/25	6800/3085
FLS-1-8800	Org/Gray	3.00/76	1.00/25	8800/3992
FLS-1-9860	Blue	3.00/76	1.00/25	9860/4472
FLS-1-11460	Blu/Gray	3.00/76	1.00/25	11460/5198
FLS-1-14000	Blu/Brn	3.00/76	1.00/25	14000/6350

A SOMAX juntamente com Kinetics Noise Control estão continuamente desenvolvendo a qualidade dos nossos produtos.
Nos reservamos o direito de efetuar modificações nos dados aqui informados sem a obrigatoriedade de qualquer aviso prévio.

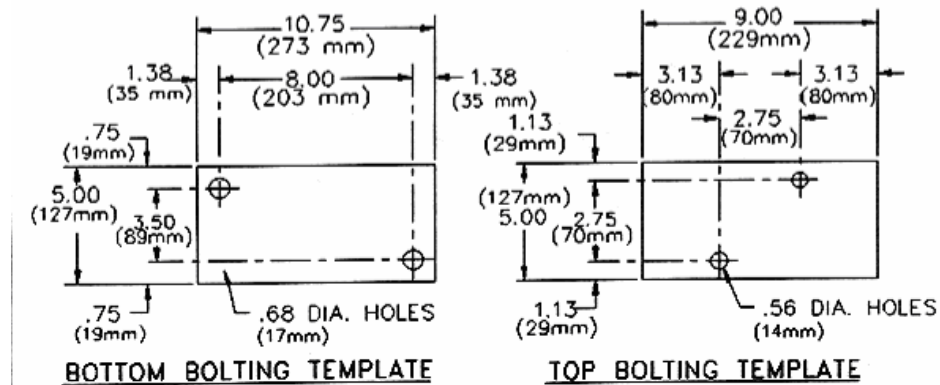
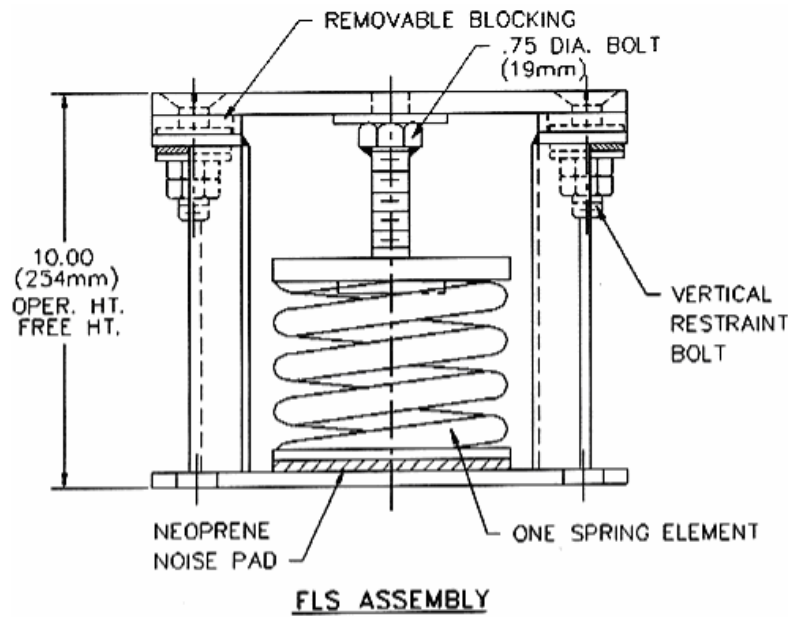
FLS-2-100/1975



Spring Type	Spring Color	Spring O.D. in/mm	Rated Deflection in/mm	Rated Load lb/kg
FLS-2-100	Gray	3.50/89	2.00/51	100/45
FLS-2-250	Blue	3.50/89	2.00/51	250/113
FLS-2-500	Green	3.50/89	2.00/51	500/226
FLS-2-750	Black	3.50/89	2.00/51	750/340
FLS-2-995	Orange	3.50/89	2.00/51	995/450
FLS-2-1400	Org/Grn	3.50/89	2.00/51	1400/635
FLS-2-1600	Red	3.50/89	2.00/51	1600/730
FLS-2-1975	Red/Grn	3.50/89	2.00/51	1975/900

A SOMAX juntamente com Kinetics Noise Control estão continuamente desenvolvendo a qualidade dos nossos produtos.
Nos reservamos o direito de efetuar modificações nos dados aqui informados sem a obrigatoriedade de qualquer aviso prévio.

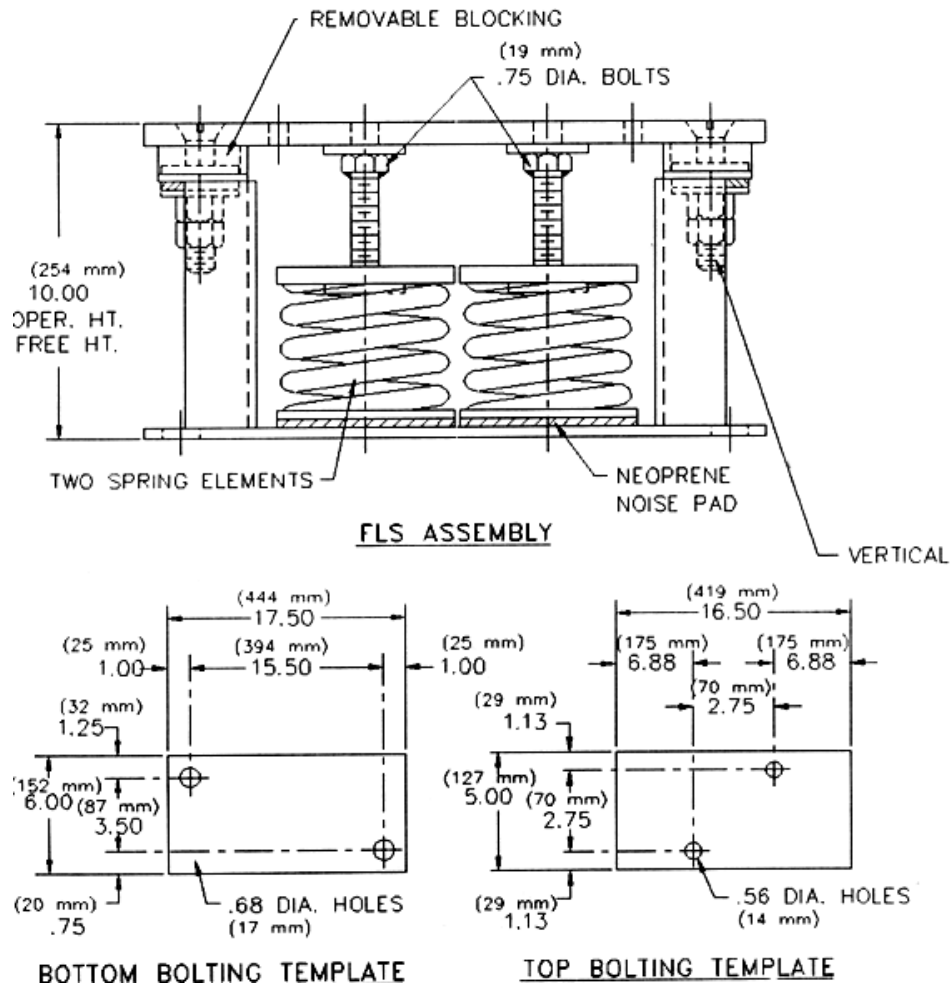
FLS-2-2000/4500



Spring Type	Spring Color	Spring O.D. in/mm	Rated Deflection in/mm	Rated Load lb/kg
FLS-2-2000	Orange	5.00/127	2.00/51	2000/905
FLS-2-2500	Blue	5.00/127	2.00/51	2500/1135
FLS-2-2750	Blu/Blu	5.00/127	2.00/51	2750/1245
FLS-2-3025	Blu/Grn	5.00/127	2.00/51	3025/1375
FLS-2-3250	Blu/Blk	5.00/127	2.00/51	3250/1477
FLS-2-3500	Blu/Org	5.00/127	2.02/51	3500/1588
FLS-2-3900	Blu/Org/Grn	5.00/127	2.03/51	3900/1769
FLS-2-4100	Blu/Red	5.00/127	2.02/51	4100/1864
FLS-2-4500	Blu/Red/Grn	5.00/127	2.03/51	4500/2045

A SOMAX juntamente com Kinetics Noise Control estão continuamente desenvolvendo a qualidade dos nossos produtos.
Nos reservamos o direito de efetuar modificações nos dados aqui informados sem a obrigatoriedade de qualquer aviso prévio.

FLS-2-4000/9000

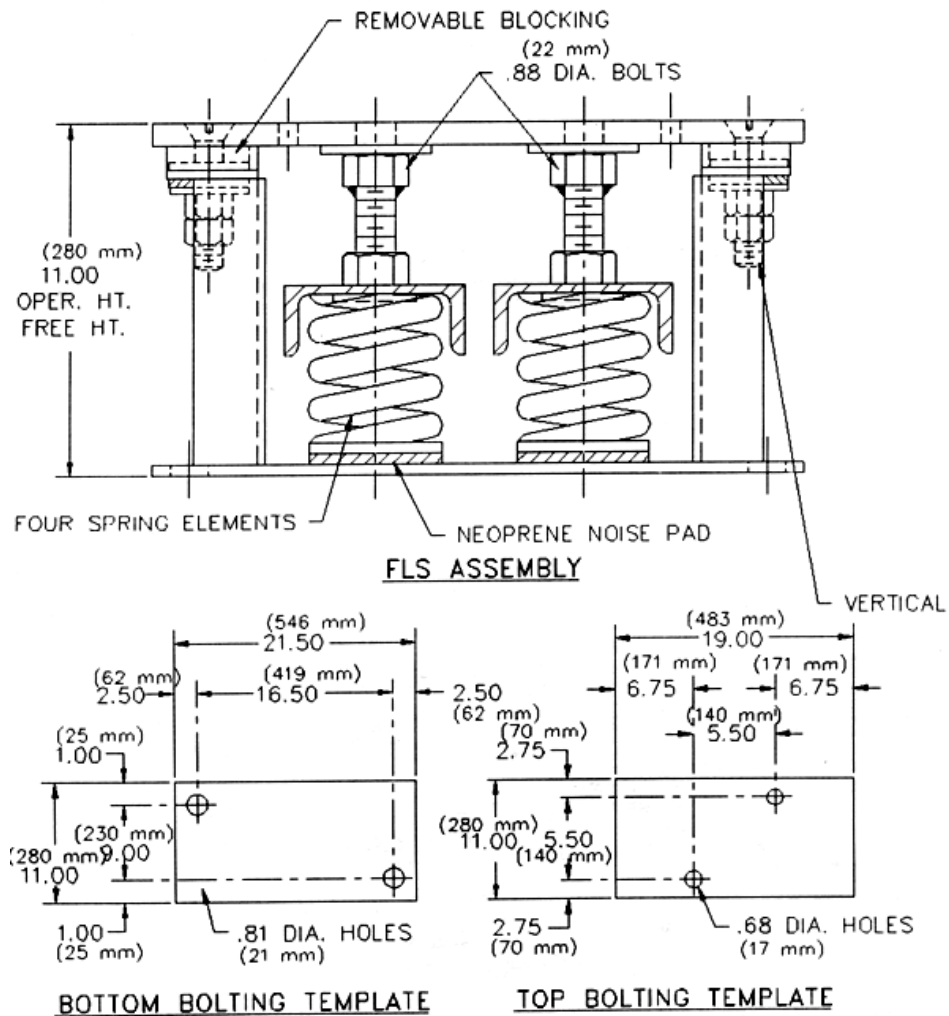


Spring Type	Spring Color	Spring O.D. in/mm	Rated Deflection in/mm	Rated Load lb/kg
FLS-2-4000	Orange	5.00/127	2.00/51	4000/1815
FLS-2-5000	Blue	5.00/127	2.00/51	5000/2270
FLS-2-5500	Blu/Blu	5.00/127	2.00/51	5500/2495
FLS-2-6050	Blu/Grn	5.00/127	2.00/51	6050/2745
FLS-2-6500	Blu/Blk	5.00/127	2.00/51	6500/2950
FLS-2-7000	Blu/Org	5.00/127	2.02/51	7000/3175
FLS-2-7800	Blu/Org/Grn	5.00/127	2.03/51	7800/3538
FLS-2-8200	Blu/Red	5.00/127	2.02/51	8200/3727
FLS-2-9000	Blu/Red/Grn	5.00/127	2.03/51	9000/4091

A SOMAX juntamente com Kinetics Noise Control estão continuamente desenvolvendo a qualidade dos nossos produtos.

Nos reservamos o direito de efetuar modificações nos dados aqui informados sem a obrigatoriedade de qualquer aviso prévio.

FLS-2-8000/18000



Spring Type	Spring Color	Spring O.D. in/mm	Rated Deflection in/mm	Rated Load lb/kg
FLS-2-8000	Orange	5.00/127	2.00/51	8000/3625
FLS-2-10000	Blue	5.00/127	2.00/51	10000/4535
FLS-2-11000	Blu/Blu	5.00/127	2.00/51	11000/4990
FLS-2-12100	Blu/Grn	5.00/127	2.00/51	12100/5490
FLS-2-13000	Blu/Blk	5.00/127	2.00/51	13000/5895
FLS-2-14000	Blu/Org	5.00/127	2.02/51	14000/6350
FLS-2-15600	Blu/Org/Grn	5.00/127	2.03/51	15600/7076
FLS-2-16400	Blu/Red	5.00/127	2.02/51	16400/7455
FLS-2-18000	Blu/Red/Grn	5.00/127	2.03/51	18000/8182

A SOMAX juntamente com Kinetics Noise Control estão continuamente desenvolvendo a qualidade dos nossos produtos.
 Nos reservamos o direito de efetuar modificações nos dados aqui informados sem a obrigatoriedade de qualquer aviso prévio.